



ТЕХНИЧЕСКИЙ ПАСПОРТ ИЗДЕЛИЯ:
**ЗАТВОР ЧУГУННЫЙ ПОВОРОТНЫЙ
ДИСКОВЫЙ С ДВОЙНЫМ
ЭКСЦЕНТРИСИТЕТОМ
С РЕДУКТОРОМ**

1. НАЗНАЧЕНИЕ И ОБЛАСТЬ ПРИМЕНЕНИЯ

- 1.1. Затворы устанавливаются в качестве запорного и запорно-регулирующего устройства на трубопроводах холодного и горячего водоснабжения, трубопроводах сточных вод, водоотведения, пожаротушения, водоочистки, на насосных станциях, технологических трубопроводах, транспортирующих среды, неагрессивные к материалу изделия в пределах параметров и характеристик, указанных в паспорте на изделие.

2. ТЕХНИЧЕСКИЕ ДАННЫЕ

Типоразмер: Ду200-Ду1000

Рабочее давление: 1,0/1,6 МПа

Температура рабочей среды: до +80оС

Рабочая среда: вода

Тип присоединения: фланцевое

Управление: ручное (редуктор)

Класс герметичности по ГОСТ 9544-2015: А

Таблица №1. Спецификация материалов затвора с редуктором.

№	Наименование	Материал
1	Редуктор	-
2	Монтажный фланец	Чугун
3	Подшипник скольжения	Латунь 59-1
4	Уплотнительное кольцо	NBR
5	Шпindelь	Нерж. сталь 20Cr13
6	Корпус	Чугун
7	Диск	Чугун
8	Седло	-
9	Стопорное кольцо	ZCuZn25Al16Fe6Mn6
10	Прижимное кольцо уплотнения	Нерж. сталь 06Cr19Ni10
11	Кольцевое уплотнение	EPDM

Рис.1. Затвор поворотный с двойным эксцентриситетом фланцевый с редуктором.

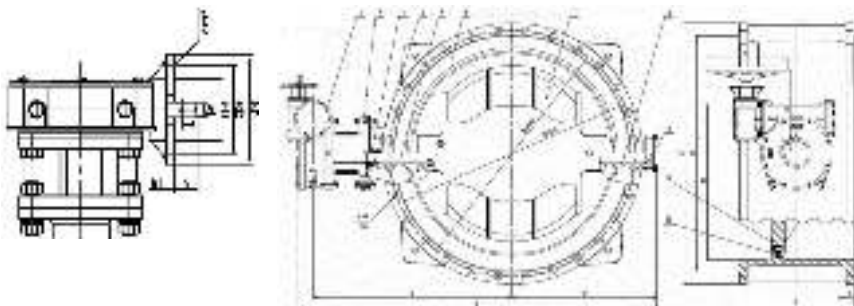


Таблица №2. Габаритные и присоединительные размеры затворов с редукторами в мм.

DN	PN	D0	D1	Dk	D2	L	n-ød	b	B1	B2	Переда- точное число редук- тора	Кр. мо- мент на махови- ке, Нм	Кр. мо- мент на шпindelле, Нм
200		250	340	295	266	230	8-23 / 12-23	20	325	190	48:1	30	250
250		280	405	350 / 355	319	250	12-23 / 12-28	22	355	216	48:1	50	580
300		320	460	400 / 410	370	270	12-23 / 12-28	24,5	400	255	55:1	100	890
350		320	520	460 / 470	429	290	16-23 / 16-28	26,5	445	285	55:1	100	1300
400	10 /	350	580	515 / 525	480	310	16-28 / 16-31	28	510	305	56:1	150	1800
500	16	350	640	620 / 650	609	350	20-28 / 20-34	31,5	565	365	58:1	200	2900
600		350	840	725 / 770	720	390	20-31 / 20-37	36	670	465	170:1	120	4900
700		400	910	840	794	430	24-31 / 24-37	39,5	695	490	170:1	180	6900
800		400	1025	950	901	470	24-34 / 24-40	43	805	555	260:1	180	9700
1000		500	1255	1160 / 1170	1112	550	28-37 / 28-43	50	910	665	384:1	200	16200

Таблица №3. Габаритные и присоединительные размеры фланцев для приводов в мм.

DN	d	d1	d2	d3	n1-øk1	T	h	h1
200	18	90	70	55	4-10	6	28	4
250	18	90	70	55	4-10	6	28	4
300	20	125	102	70	4-12	6	28	4
350	20	125	102	70	4-12	6	28	4
400	28	150	125	85	4-14	8	42	4
500	28	150	125	85	4-14	8	42	4
600	28	150	125	85	4-14	8	42	4
700	28	150	125	85	4-14	8	42	4
800	28	150	125	85	4-14	8	42	4
1000	30	175	140	100	4-18	8	48	5

3. МОНТАЖ И ЭКСПЛУАТАЦИЯ

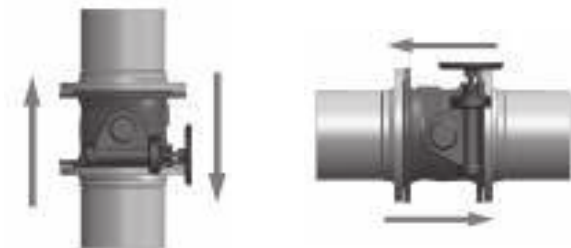
3.1. Требования перед монтажом:

- 3.1.1. Проверить пригодность дискового затвора для работы с транспортируемой средой, с рабочими параметрами системы и окружающими условиями;
- 3.1.2. Произвести пробное открытие-закрытие затвора, убедиться в плавности хода диска и нормальном функционировании затвора.

3.2. Требования во время монтажа:

- 3.2.1. Положение затвора на трубопроводе при монтаже на вертикальном и горизонтальном трубопроводе: ось затвора должна располагаться горизонтально (рис. 2).
- 3.2.2. Во время монтажа между уплотнительными поверхностями фланца трубопровода и дискового затвора необходимо устанавливать прокладки.
- 3.2.3. Затвор не должен испытывать нагрузок от трубопровода (изгиб, сжатие, растяжение, кручение, перекосы, вибрации, не соосность патрубков, неравномерность затяжки крепежа).
- 3.2.4. При гидравлическом испытании трубопровода на прочность и герметичность, затворы должны находиться в полностью открытом положении.

Рис.2 Положение затвора на трубопроводе при монтаже.



4. МЕРЫ БЕЗОПАСНОСТИ

- 4.1. К монтажу, эксплуатации и обслуживанию поворотных дисковых затворов допускается персонал изучивший устройство затворов, правила техники безопасности и требования настоящей инструкции.
- 4.2. На месте установки затвора должны быть предусмотрены проходы, достаточные для безопасного монтажа и обслуживания.
- 4.3. Для обеспечения безопасности категорически запрещается производить работы по устранению дефектов при наличии давления рабочей среды в трубопроводе.
- 4.4. При производстве всех видов работ, должны быть предусмотрены меры, исключающие случайную подачу среды в трубопровод. В местах управления подачей среды должна быть вывешена табличка с надписью: «Не включать – работают люди».

5. ЭКСПЛУАТАЦИЯ И ТЕХНИЧЕСКОЕ ОБСЛУЖИВАНИЕ

- 5.1. Затворы поворотные дисковые должны использоваться строго по назначению в соответствии с указанием в технической документации.
- 5.2. Рабочая среда – вода не должна содержать твердых частиц и должна соответствовать СанПиН 2.1.1.4.1074.
- 5.3. Во время эксплуатации следует производить периодические осмотры и технические освидетельствования в сроки, установленные правилами и нормами организации эксплуатирующей трубопровод.
- 5.4. При техническом обслуживании необходимо соблюдать меры безопасности, указанные в разделе 4 настоящего документа.

- 5.5.** При осмотрах проверить: общее состояние затвора, состояние крепежных соединений, герметичность уплотнений штока.
- 5.6.** При техническом освидетельствовании, а также после ремонта, затворы подвергаются внутреннему осмотру и гидравлическому испытанию.
- 5.7.** Все обнаруженные неисправности должны быть устранены.

6. УСЛОВИЯ ХРАНЕНИЯ И ТРАНСПОРТИРОВКИ

- 6.1.** Затворы могут транспортироваться любым видом транспорта. При этом установка затворов на транспортные средства должна исключать возможность механических повреждений, внутренние поверхности должны быть защищены от загрязнения.
- 6.2.** При погрузке и разгрузке строповку затворов следует производить за специальные приспособления (рым-болты, проушины) или корпус.

7. УТИЛИЗАЦИЯ

- 7.1.** Утилизация изделия (переплавка, захоронение, перепродажа) производится в порядке, установленном Законами РФ от 04 мая 1999 г. № 96ФЗ «Об охране атмосферного воздуха» (в редакции от 01.01.2015), от 24 июня 1998 г. № 89-ФЗ (в редакции от 01.02.2015г) «Об отходах производства и потребления», от 10 января 2002 № 7-ФЗ «Об охране окружающей среды» (в редакции от 01.01.2015), а также другими российскими и региональными нормами, актами, правилами, распоряжениями и пр., принятыми во использование указанных законов.

8. ГАРАНТИЙНЫЕ ОБЯЗАТЕЛЬСТВА

- 8.1.** Изготовитель гарантирует соответствие товара настоящему паспорту при соблюдении Потребителем условий эксплуатации, транспортировки и хранения.
- 8.2.** Гарантийный срок эксплуатации 2 года со дня отгрузки потребителю.
- 8.3.** Гарантийные обязательства распространяются на все дефекты, возникшие по вине завода-изготовителя.
- 8.4.** Гарантия не распространяется на дефекты, возникшие в случаях:
- нарушения паспортных режимов хранения, монтажа, испытания, эксплуатации и обслуживания изделия;
 - наличия следов воздействия веществ, агрессивных к материалам изделия;
 - наличия повреждений, вызванных пожаром, стихией, форс-мажорными обстоятельствами;
 - повреждений, вызванных неправильными действиями потребителя;
 - наличия механических повреждений или следов вмешательства в конструкцию изделия.

ГАРАНТИЙНЫЙ ТАЛОН

ГАРАНТИЙНЫЙ СРОК –

2 ГОДА СО ДНЯ ОТГРУЗКИ ПОТРЕБИТЕЛЮ

КОЛИЧЕСТВО ШТ. _____

ДАТА ВЫДАЧИ ДОКУМЕНТА _____

ПОДПИСЬ _____

ОТК _____

ШТАМП
ТОРГУЮЩЕЙ (ПОСТАВЛЯЮЩЕЙ)
ОРГАНИЗАЦИИ

ВЕНАРМО